



## ИЗМЕЛЬЧИТЕЛЬ ПИЩЕВЫХ ОТХОДОВ AIRHOT FWD-375, FWD-550, FWD-750

### Руководство пользователя



Храните руководство по эксплуатации в течение жизненного цикла устройства. Все технические и эксплуатационные характеристики, габаритные размеры и расчетные характеристики представленные в настоящем руководстве, могут быть изменены без предварительного уведомления.

**ПРЕДУПРЕЖДЕНИЕ.** При использовании измельчителя необходимо всегда соблюдать основные меры техники безопасности, в том числе следующие:

- 1) Перед использованием рекомендовано ознакомиться с руководством пользователя.
- 2) Будьте осторожны и внимательны при использовании оборудования в присутствии детей.
- 3) Запрещается помещать пальцы и/или руки в измельчитель.
- 4) При необходимости устранения засора, первоначально переведите выключатель питания в положение выключен.
- 5) Для устранения засора в измельчителе используйте деревянную утварь, например ложку или ручку швабры.
- 6) При попытке удалить предметы из измельчителя используйте щипцы с длинной ручкой или плоскогубцы. Для измельчителя с магнитным приводом, используйте немагнитные инструменты.
- 7) Чтобы снизить риск получения травм, не кладите в измельчитель:
  - а) Раковины моллюсков или устриц.
  - б) Едкие чистящие средства или аналогичные продукты.
  - в) Стекло, фарфор или пластик.
  - г) Крупные целые кости.
  - д) Металлические изделия, например крышки от бутылок, жестяные банки или посуду.
  - е) Горячий жир или другие горячие жидкости.
- 8) Во время простоя измельчителя, оставьте сливную крышку на месте, чтобы снизить риск падения предметов в измельчитель.
- 9) Этот прибор не предназначен для использования детьми, людьми с ограниченными физическими и умственными способностями и людьми без соответствующих знаний по эксплуатации.
- 10) Запрещено использовать прибор не по назначению.
- 11) Если шнур питания поврежден, он должен быть заменен производителем или квалифицированным специалистом.
- 12) Не используйте этот прибор для утилизации твердых материалов, таких как стекло и металл.
- 13) Отключите прибор от сети, прежде чем пытаться устранить засор.

### ИНСТРУКЦИИ ПО ЗАЗЕМЛЕНИЮ

Измельчитель необходимо заземлить, чтобы снизить риск поражения электрическим током в случае неисправности или поломки. Оборудование оснащено шнуром с заземляющим проводом и специальной вилкой. Вилку следует вставлять в электрическую розетку, надежно установленную и заземленную в соответствии со всеми местными правилами и постановлениями.

**ВНИМАНИЕ** - Неправильное подключение заземляющего провода оборудования может привести к удару электрическим током. Проконсультируйтесь с квалифицированным электриком или специалистом сервисной службы, если вы сомневаетесь в правильности заземления измельчителя. Если вилка, поставляемая с измельчителем, не подходит к розетке, не пытайтесь самостоятельно модифицировать вилку или саму розетку.

**ПРИМЕЧАНИЕ** — Измельчитель пищевых отходов был разработан для работы исключительно от напряжения 220 В, 60/50 Гц. Использование любого другого напряжения или частоты отрицательно влияет на производительность.

**ВАЖНО** - Прочтите все инструкции. Сохраните это руководство для использования в будущем. Ознакомление с руководством пользователя поможет избежать пожара, удара электрическим током и травм во время использования оборудования..

## I. Демонтаж старого измельчителя\*

\*Может варьироваться в зависимости от модели измельчителя

Перед тем как приступить к данному этапу необходимо отключить электропитание посредством предохранителей или автоматических выключателей.

Если схема крепления старого измельчителя такая же как и нового, можно следовать инструкции установки (пункт III) в обратном порядке, если они различаются, следуйте следующим пунктам:

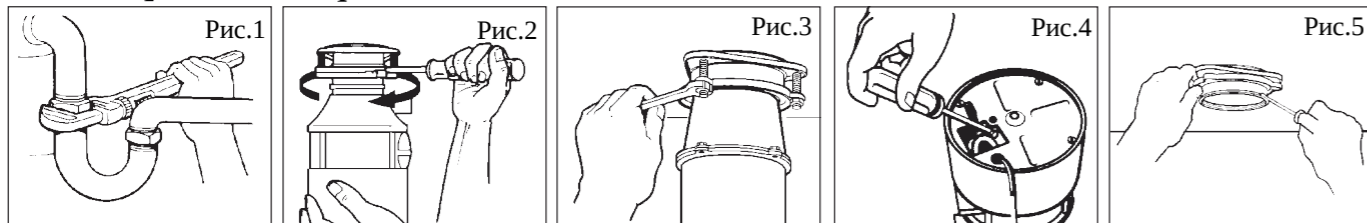
- 1) Используя трубный ключ отсоедините сливную трубу измельчителя от дренажной линии (Рис. 1).
- 2) Отсоедините измельчитель от фланца раковины, повернув монтажное кольцо по часовой стрелке (Рис. 2). Если вы не можете повернуть монтажное кольцо, постучите молотком по одному из его удлинителей. Некоторые системы крепления имеют трубчатые удлинители. Вставив отвертку в такой удлинитель, вы получите дополнительный рычаг для поворота (Рис. 2). Для отсоединения некоторых измельчителей придется расслабить или полностью раскрутить винтовые соединения (Рис.3).

**ВАЖНО** - Во время данного этапа необходимо придерживать измельчитель, так как во время отсоединения монтажного кольца оборудование может упасть. Если измельчитель присоединялся к сети проводами, а не кабелем с вилкой — следуйте пунктам 3 и 4, если шнуром с вилкой — пункту 5.

3. После отсоединения измельчителя от раковины переверните его вверх дном и отсоедините крышку, закрывающую провода (Рис.4).

4. Используя отвертку, отсоедините зеленый заземляющий провод. Открутите проволочные гайки от черного и белого проводов и отсоедините провода измельчителя от проводов силового кабеля. Расслабьте винты на кабельном зажиме и отсоедините кабель от измельчителя.

5. Чтобы полностью отсоединить измельчитель от раковины, расслабьте монтажные винты, потяните монтажное кольцо вверх. Под ним будет стопорное кольцо, используйте отвертку, чтобы снять его (Рис. 5). Снимите монтажное кольцо, протектор и прокладку с фланца раковины. Некоторые кольца могут быть закреплены на винты. Потяните фланец вверх.

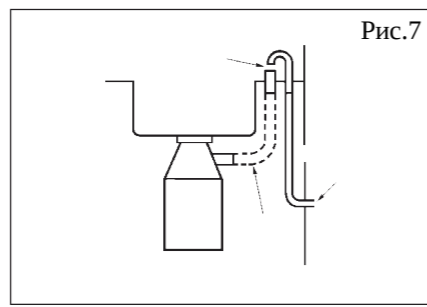
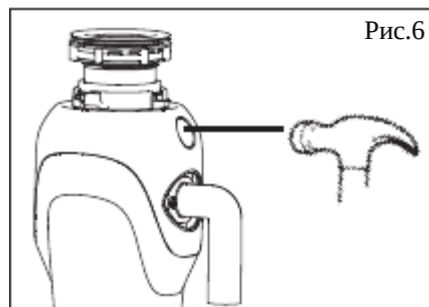


## II. Подсоединение посудомоечной машины

Если вы собираетесь подключать посудомоечную машину к измельчителю — следуйте пунктам ниже, если нет, переходите к пункту III.

1. Выбить заглушку (Рис.6). Не используйте для данного шага острые инструменты, такие как отвертка, чтобы не повредить устройство. Заглушку можно будет в дальнейшем легко удалить во время работы.

2. Присоедините шланг посудомоечной машины используя зажим или с помощью специализированного набора (Рис.7) Удостоверьтесь, что все соединения надежно закреплены и соответствуют стандартам. Включите воду, чтобы проверить наличие протечек.



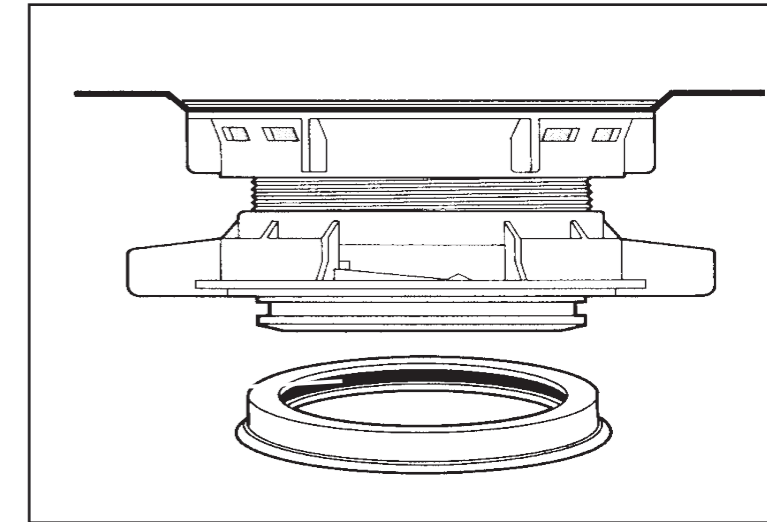
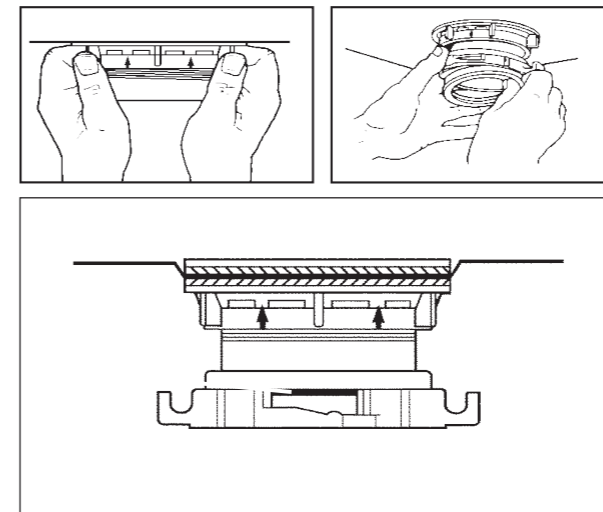
## III. Система установки\*

\*Перед установкой рекомендуется полностью изучить инструкцию

Обращайте особое внимание последовательности частей при монтаже, состав и последовательность должна быть такой же как при первой разборке (сборка фабрики). Будьте внимательны с правильным расположением резиновой монтажной прокладки, она должна устанавливаться как указано на схеме слева.

Предварительно попробуйте собрать и разобрать элементы монтажа, чтобы понять как именно они соединяются друг с другом.

- 1) Отсоедините элементы монтажа, повернув монтажное кольцо по часовой стрелке.
- 2) Снимите резиновую монтажную прокладку и попрактикуйтесь в ее установке.
- 3) Открутите опорное кольцо, снимите волоконную прокладку, оставив резиновую прокладку фланца и сам фланец.
- 4) Резиновая прокладка фланца используется вместо сантехнической замазки в нержавеющей стали. В остальных видах раковин понадобится замазка.
- 5) Если замазка не используется, вставьте фланец раковины через резиновую прокладку в отверстие раковины. Не поворачивайте фланец раковины после его установки.
- 6) Если используете замазку вместо прокладки, сформируйте кольцо вокруг нижней стороны фланца раковины. Вставить фланец в проем раковины, сильно надавить, чтобы выдавить излишки замазки. Лишнюю замазку убрать из-под раковины.
- 7) Наденьте волоконную прокладку и опорное кольцо. Затяните кольцо, чтобы фланец перестал двигаться. Закрыв пробкой раковину, можно проверить фланец на наличие протечек.
- 8) Установите монтажное кольцо к опорному кольцу и держите, пока устанавливаете резиновую монтажную прокладку (большой стороной вниз). Как только она плотно установлена, начинайте закручивать монтажное кольцо. Нижняя часть резиновой прокладки будет действовать как прокладка между нижней частью фланца раковины и верхней частью измельчителя.



## IV. Подключение к электросети\*

\*При отсутствии опыта работы с электрическими системами, необходимо обратиться к квалифицированному специалисту.

Неправильно подключенное соединение и неверно выполненное заземление может привести к удару током. Проконсультируйтесь с электриком или квалифицированным специалистом, при возникновении сомнений в правильности подключения или верном заземлении.

Если вилка прилагаемая к устройству не подходит к розетке, запрещается модифицировать вилку самостоятельно. Рекомендовано провести установку розетки, подходящей для вилки, поставляемой с оборудованием.

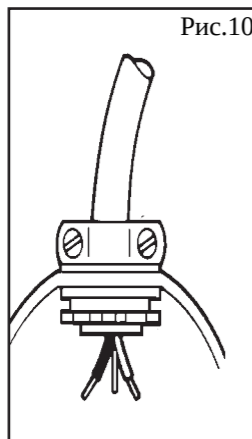
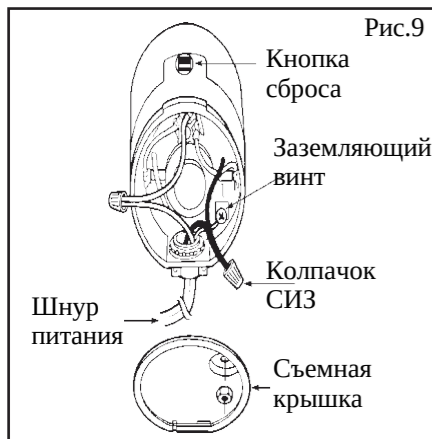
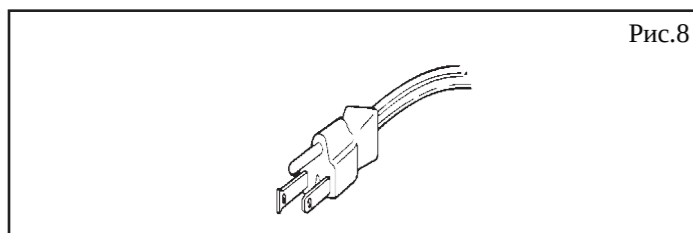
## Инструкция по заземлению\*

\* Для измельчителей оборудованных заземляющим шнуром и вилкой.

Оборудование обязательно должно быть заземлено. В случае неисправности или поломки заземление обеспечивает путь наименьшего сопротивления для электрического тока, что снижает риск удара током. Прибор оснащен шнуром, имеющим заземляющий провод и заземляющую вилку. Вилка должна быть подключена к соответствующей розетке, которая правильно установлена и заземлена в соответствии со всеми местными правилами и постановлениями.

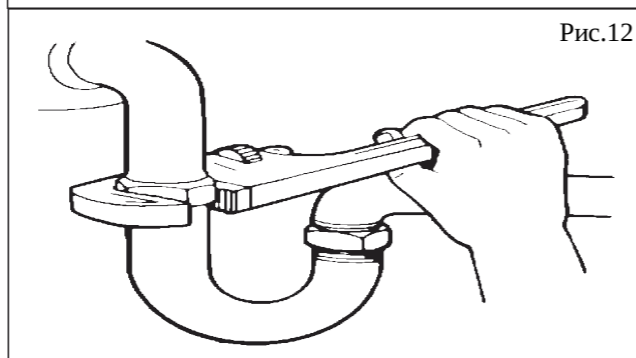
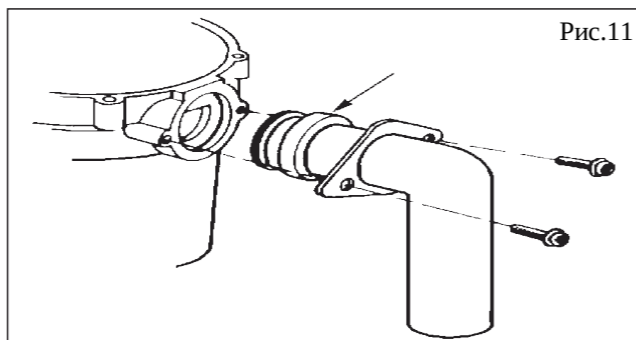
\* Для измельчителей НЕ оборудованных заземляющим шнуром и вилкой.

Оборудование обязательно должно быть заземлено. В случае неисправности или поломки заземление обеспечивает путь наименьшего сопротивления для электрического тока, что снижает риск удара током. Шнур питания (подлежащий установке) должен быть оборудован заземляющим проводом и заземляющей вилкой. Вилка должна быть вставлена в соответствующую розетку, которая правильно установлена и заземлена в соответствии со всеми местными правилами и постановлениями. Перед установкой отключите электроэнергию.



## Подключение к сети

- 1) Проверьте напряжение в сети. Подключайте измельчитель только к сети с напряжением указанным на устройстве.
- 2) Если используется сетевой шнур, используйте трехконтактную вилку (Рис. 8). Провод заземления должен быть прикреплен к винту заземления в нижней части измельчителя (Рис. 9). Используйте кабельный зажим для снятия натяжения там, где шнур питания входит в измельчитель (Рис. 10). Подключите распределителя напрямую к электросети. Соедините соответствующие провода вместе (белый к белому, черный к черному, заземление (зеленый провод) к заземлению). При отсутствии заземляющего провода обратитесь к квалифицированному специалисту для его установки.

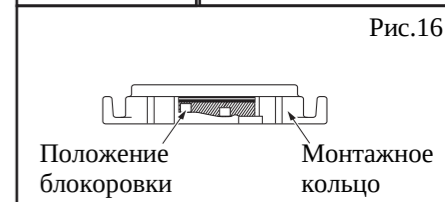
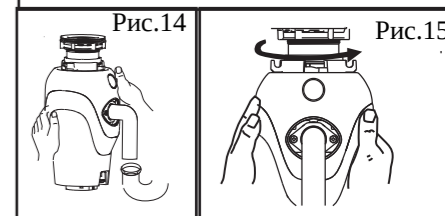
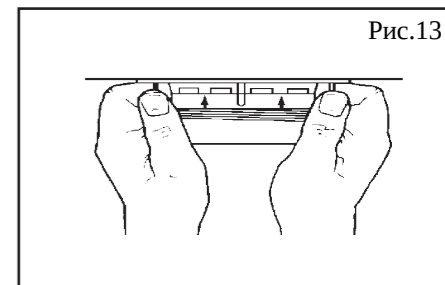


## V. Присоединение коленчатой трубы

- 1) Подсоедините коленчатую трубу для отходов к измельчителю (Рис. 11), перейдите к шагу VI и затем (после присоединения измельчителя к раковине) соедините нижнюю часть трубы, затянув соединение трубным ключом (Рис. 12).
- 2) Если измельчитель подключается к посудомоечной машине, вернитесь к разделу II пункт 2 и следуйте инструкции.
- 3) Убедитесь, что все сантехнические соединения надежны и соответствуют всем санитарно-техническим нормам и правилам. Пустите воду и проверьте, нет ли протечек.

## VI. Присоединение измельчителя к раковине

- 1) Поместите измельчитель под фланец раковины, на который установлены все элементы монтажа (часть III). Вставьте измельчитель, чтобы верхние выступы входили в пазы монтажного кольца. Проверните монтажное кольцо на 0,5-0,7 см вправо, чтобы временно зафиксировать измельчитель (Рис. 13).
- 2) Поверните монтажное кольцо и измельчитель, пока коленчатая труба на измельчителе не совпадет с нижней частью трубы (Рис. 14).
- 3) Поверните монтажное кольцо против часовой стрелки до затяжки. Закройте фиксаторы на монтажном кольце, используя молоток. Выступы измельчителя должны находиться в крайнем левом положении от монтажных пазов (Рис. 15, Рис. 16).
- 4) Если монтажное кольцо тяжело проворачивается, добавьте небольшое количество смазки или жидкого мыла.
- 5) Пустите воду, чтобы проверить наличие протечек.



## Инструкция по эксплуатации

Анти-заклинивающие шестеренки издадут щелкающий звук, когда встанут на место. Это указывает на нормальную работу.

- 1) Снимите пробку с раковины. Включите холодную воду на среднюю мощность.
- 2) Установите переключатель в положение ON; устройство начнет работать на полной скорости и будет готово к работе.
- 3) Сбросьте пищевые отходы. В измельчитель можно скидывать обрезки, кожуру, семена, косточки, мелкие кости, кофейную гущу. Чтобы ускорить измельчение пищевых отходов, разрежьте или измельчите крупные кости, кожуру и кочерыжки. Большие кости и волокнистые отходы требуют значительного времени измельчения, поэтому их лучше выбросить в мусор. Не беспокойтесь, если измельчитель тормозит при измельчении. Измельчитель фактически увеличивает крутящий момент (мощность измельчения) и работает нормально.
- 4) Перед выключением измельчителя дайте воде протечь через работающий измельчитель в течении приблизительно 15 секунд после прекращения измельчения. Это гарантирует, что все отходы будут полностью удалены из измельчителя и труб.
- 5) Во время работы измельчителя не рекомендуется использовать горячую воду. Холодная вода удерживает отходы и жиры в твердом состоянии, поэтому измельчитель может смыть частицы полностью.

## СОВЕТЫ ДЛЯ УСПЕШНОЙ РАБОТЫ

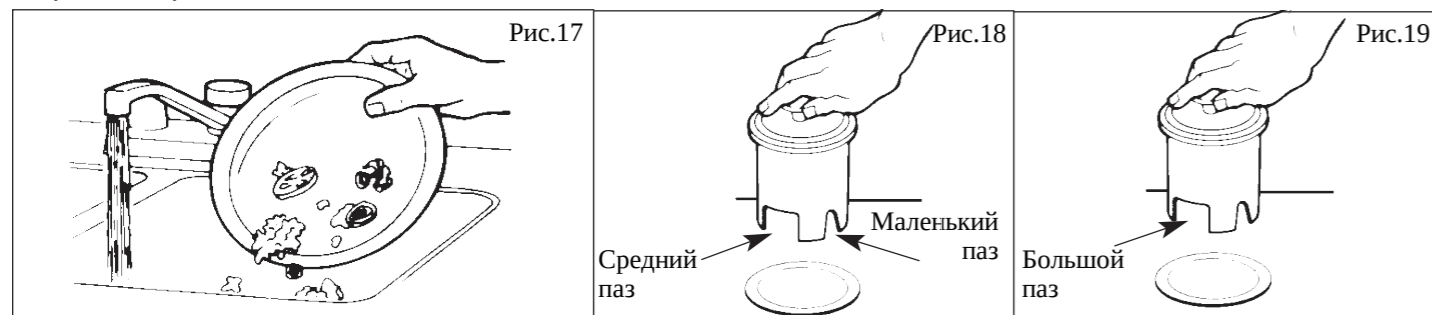
- 1) Перед включением посудомоечной машины удостоверьтесь, что измельчитель пуст, для его корректной работы.
- 2) Чтобы предотвратить попадание в измельчитель посуды и посторонних предметов, закройте слив пробкой.
- 3) Прочная конструкция вашего измельчителя гарантирует долгие годы безотказной работы. Он прекрасно справляется с пищевыми отходами, но НЕ предназначен для измельчения таких предметов, как пластик, жестяные банки, крышки от бутылок, стекло, фарфор, кожа, ткань, резина, веревки, ракушки моллюсков и устриц, алюминиевую фольгу или перья.

## ЭКСПЛУАТАЦИЯ С КОНТРОЛЕМ ЗАГРУЗКИ

- 1) Снимите пробку с раковины. Включите холодную воду на среднюю мощность.
- 2) Сбросьте пищевые отходы (Рис. 17)
- 3) Вставьте пробку, чтобы запустить измельчитель. (Рис. 18) Один из двух маленьких пазов в основании пробки должен совпадать с плунжером переключателя внутри горловины измельчителя. Сильно нажмите, чтобы включить измельчитель. Поднимите пробку, чтобы выключить измельчитель.

4) После остановки измельчения дайте измельчителю поработать 15 секунд. Это гарантирует, что все отходы будут тщательно удалены через слив.

5) Чтобы заполнить раковину, вставьте пробку и совместите самый большой паз с плунжером переключателя (Рис.19). Нажмите вниз, чтобы закрыть раковину, не запуская измельчитель. Когда паз среднего размера (Рис.18) в основании пробки совмещен с плунжером переключателя, вода будет стекать, но посуда и прочие предметы не смогут случайно упасть в измельчитель.



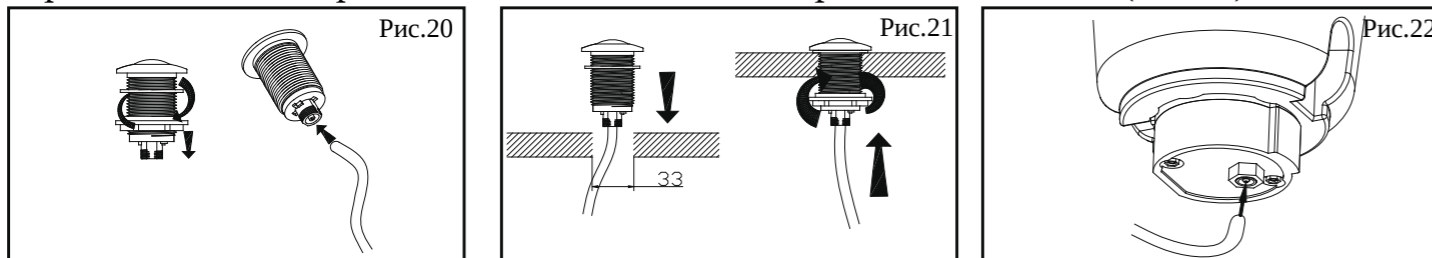
### Установка пневматического выключателя

1) Просверлите отверстие шириной 33 мм в наиболее удобном для использования месте недалеко от раковины (подойдет отверстие как в рабочей поверхности кухни, так и в самой раковине). Некоторые раковины уже оснащены подходящим отверстием, которое можно открыть, сняв крышку.

2) Снимите муфту с силифона кнопки, удерживая шайбу из нержавеющей стали и резиновую прокладку на месте. Наденьте один конец трубки из ПВХ на носик силифона кнопки, протяните другой конец трубки через отверстие в рабочей поверхности и через муфту под рабочей поверхностью (Рис.20).

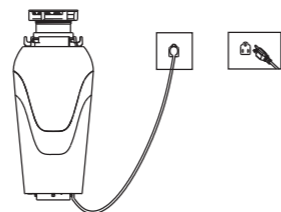
3) Вставьте силифон кнопки в отверстие, а затем закрутите муфту под рабочей поверхностью, пока она не будет затянута. Не используйте гаечный ключ для затяжки гайки (Рис.21).

4) Возьмите другой конец трубки и с усилием наденьте его на носик воздушного переключателя, который находится на нижней стороне измельчителя (Рис.22).



### Настенный выключатель

Прибор не укомплектован переключателем, он напрямую подключается к розетке, и управляется существующим переключателем (если такой есть).



### VIII Очистка и уход

Не пытайтесь смазать измельчитель. Двигатель смазан и не требует дополнительной смазки.

Измельчитель оснащен функцией самоочистки и очищает внутренние части при каждом использовании. НИКОГДА не добавляйте щелочные или химические средства для очистки труб в измельчитель, так как они вызывают коррозию металлических деталей. При проверке можно легко обнаружить возникшие повреждения, что аннулирует все гарантии. Минеральные разводы от воды могут образовываться на деталях из нержавеющей стали, создавая вид ржавчины. Детали из нержавеющей стали не подвержены коррозии.

### IX Устранение неисправностей

Перед тем, как обратиться в сервисную службу по поводу ремонта или замены, необходимо проверить следующие возможные проблемы и их решение:

**ГРОМКИЕ ШУМЫ:** (кроме тех, которые возникают при измельчении мелких костей и фруктовых косточек): обычно вызваны случайным попаданием ложки, крышки от бутылки или другого постороннего предмета. Чтобы исправить это, выключите измельчитель и воду. После остановки измельчителя вытащите брызгозащититель (резиновую защиту от брызг), удалите попавший объект с помощью щипцов с длинной ручкой и вставьте брызгозащититель на место.

**АППАРАТ НЕ ЗАПУСКАЕТСЯ:** отключите шнур питания или поверните настенный выключатель или выключатель на блоке в положение «ВЫКЛ», в зависимости от модели и конфигурации проводки. Снимите пробку и / или брызгозащититель. Убедитесь, что поворотный столик свободно вращается, используя любой подходящий деревянный предмет. Если поворотный столик вращается свободно, вставьте брызгозащититель на место и проверьте кнопку сброса, чтобы убедиться, не сработала ли она. Кнопка сброса красного цвета расположена напротив выпускного патрубка, около дна (Рис. 24). Нажмите на кнопку сброса до щелчка и оставьте ее зажатой. Если кнопка сброса не сработала, проверьте, нет ли короткого замыкания или не поврежден ли провод, подключаемый к измельчителю. Проверьте выключатель электропитания, блок предохранителей или автоматический выключатель. Если проводка и электрические компоненты не повреждены, в устройстве могут быть внутренние проблемы, требующие обслуживания или замены.

*\*брызгозащититель не используется на моделях Top Control / Batch Feed.*

**ЕСЛИ ПОВОРОТНЫЙ СТОЛ НЕ ВРАЩАЕТСЯ СВОБОДНО:** выключите измельчитель, затем проверьте, не застрял ли какой-либо посторонний предмет между поворотным столом и измельчающим кольцом (grind ring). Вытащите объект, используя любой подходящий деревянный предмет для вращения поворотного стола (Рис. 24). Если посторонний предмет отсутствует, возможно, имеются внутренние проблемы.

**УТЕЧКИ:** утечка в верхней части устройства может быть вызвана следующими причинами:

1. Неправильная посадка фланца раковины (центровка прокладки, замазка или затяжка).
2. Опорное кольцо не затянуто должным образом.
3. Резиновая моная прокладка неисправна или неправильно установлена.

Если устройство протекает в коленчатой трубе, утечка может быть связана с неправильной затяжкой соединений.

